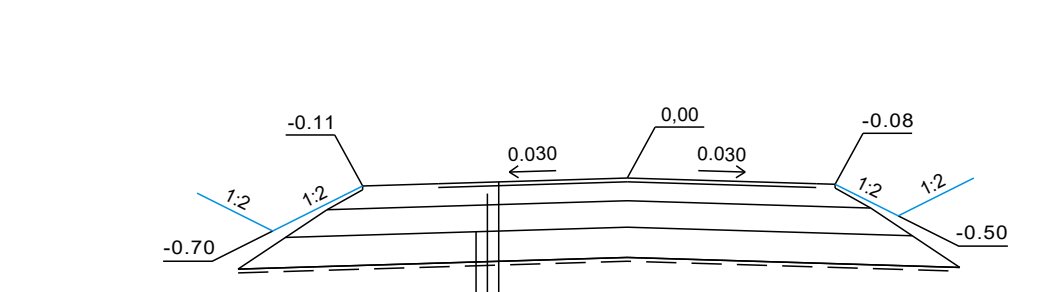
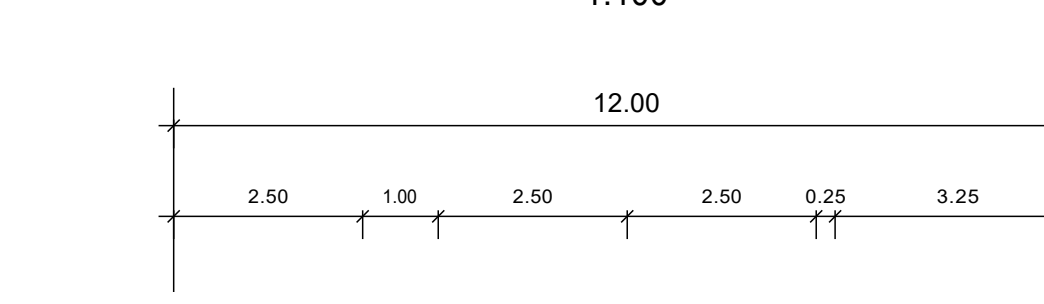


TYYPPIPOIKKILEIKKAUS PAALULTA 60
1:100



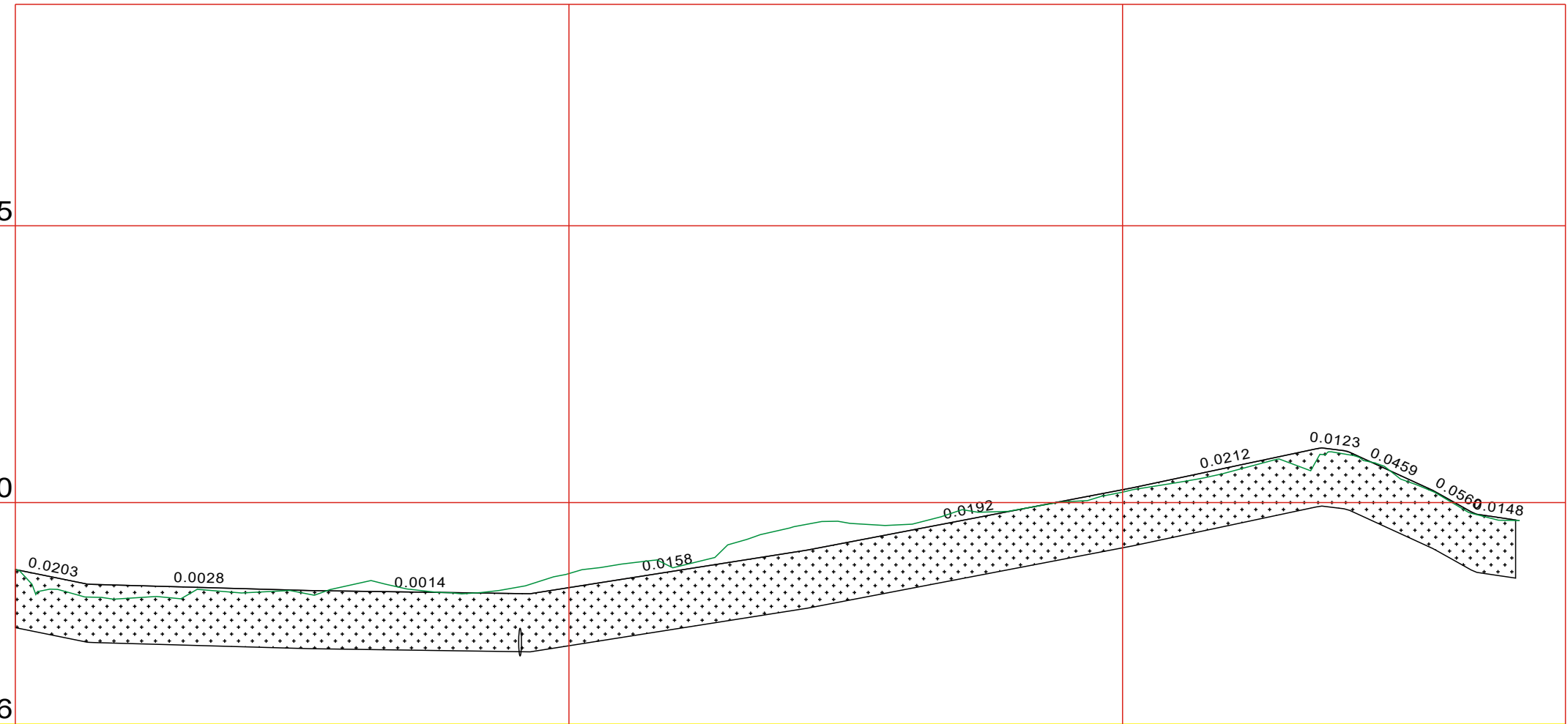
IPÄÄLLYSTE	Ab 16/100	5 cm	212 MN/m ²
JAKAVAKERROS	M 0.32	25 cm	171 MN/m ²
SUODATINKERROS	Sr	35 cm	101 MN/m ²
SUODATINKANGAS N 3	HK	40 cm	37 MN/m ²
YHTEENSÄ		105 cm	20 MN/m ²
	Ab	2500 MN/m ²	
	M	280 MN/m ²	
	Sr	200 MN/m ²	
	HK	50 MN/m ²	
	E	20 MN/m ²	

RAKENNUSKOHTEEN NIMI JA OSOITE		PIIRUSTUKSEN SISÄLTÖ		MITTAKAIVAT	
Hannuksenranta		Paalukohtaiset poikkileikkaukset		1:100	
SODANKYLÄN KUNTA		SOINN	Sodankylässä 9.12.2020		
Tekninen osasto PL 60 • 99501 SODANKYLÄ • PUH. 0400-618770		PIIRI	TYÖ N. O	PIIR. N. O	MUUTOS
		TARK.			

KUIVATUS

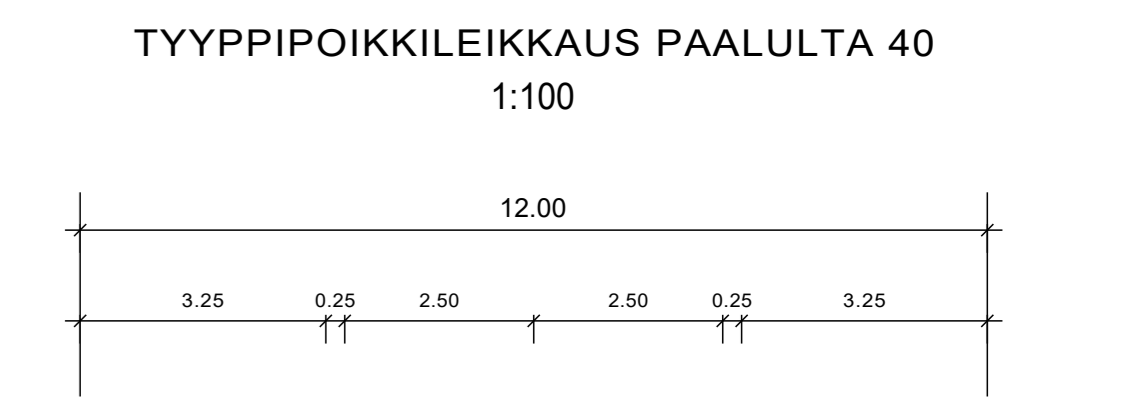
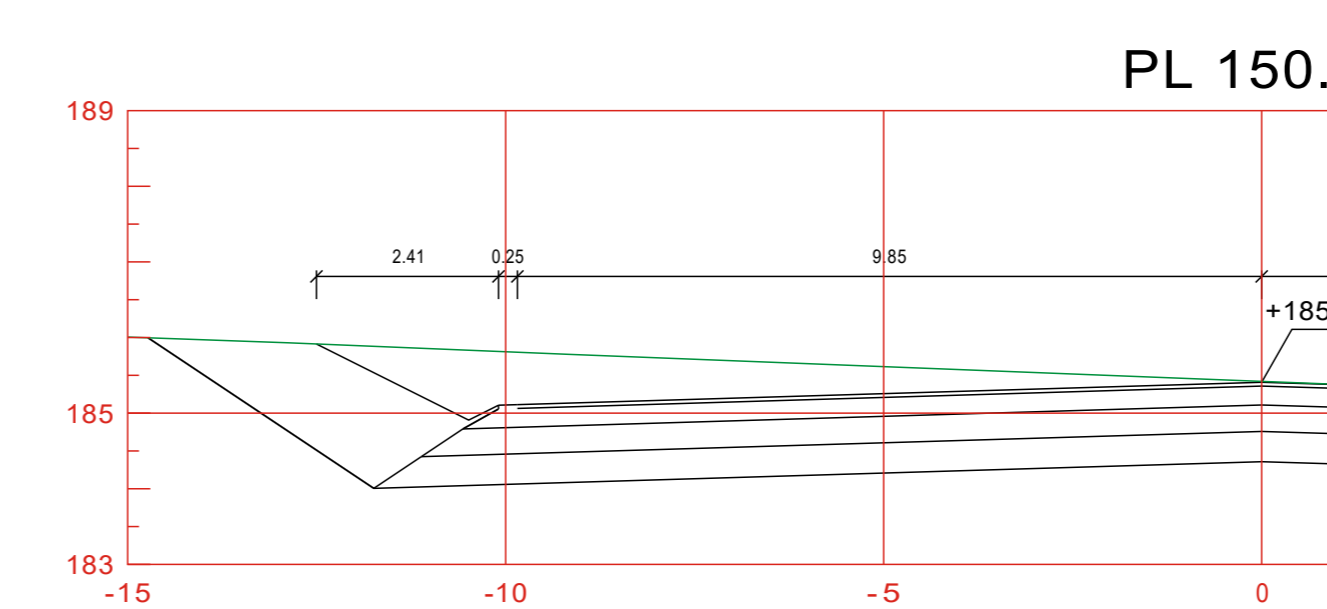
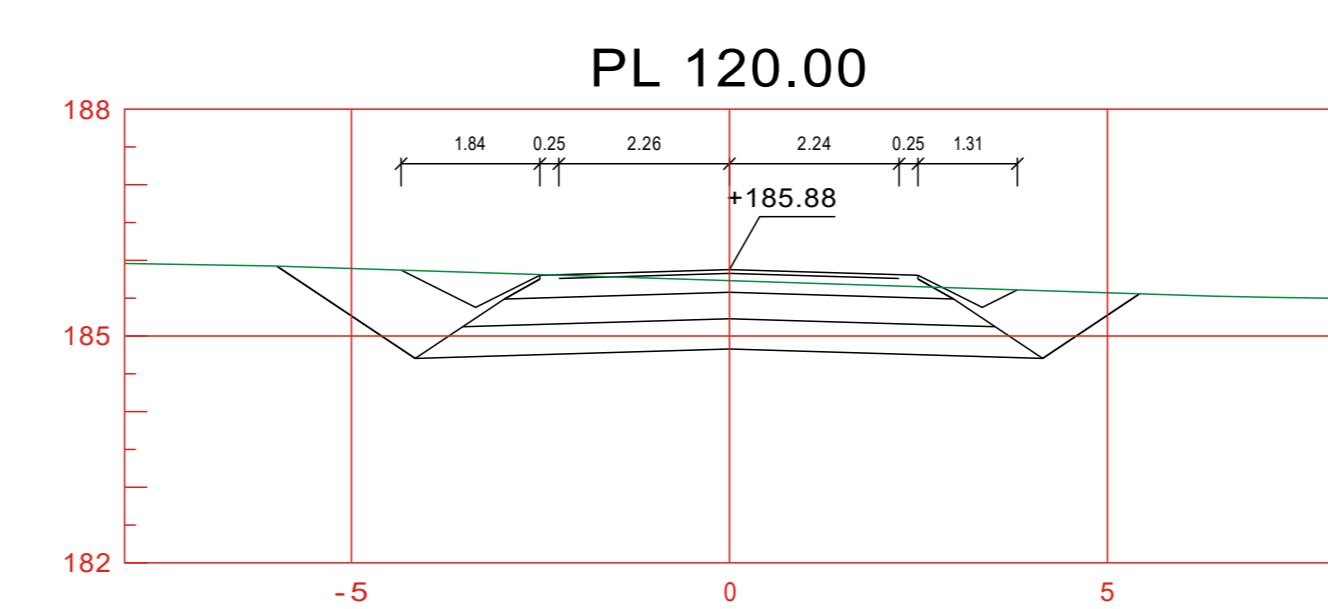
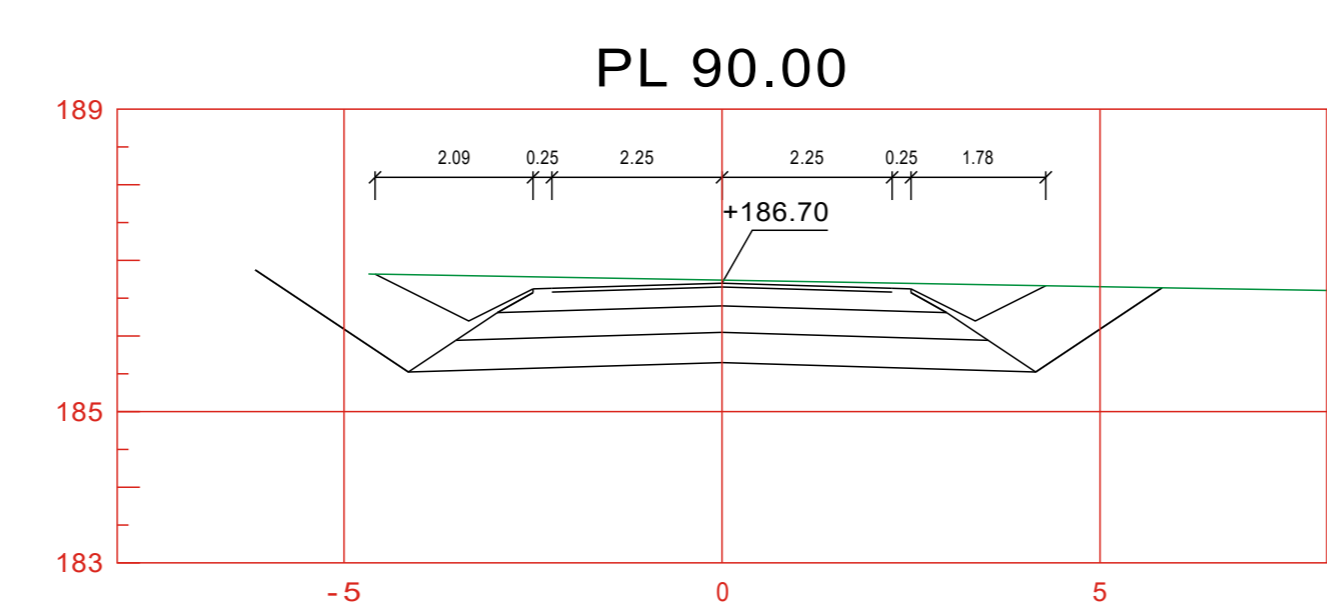
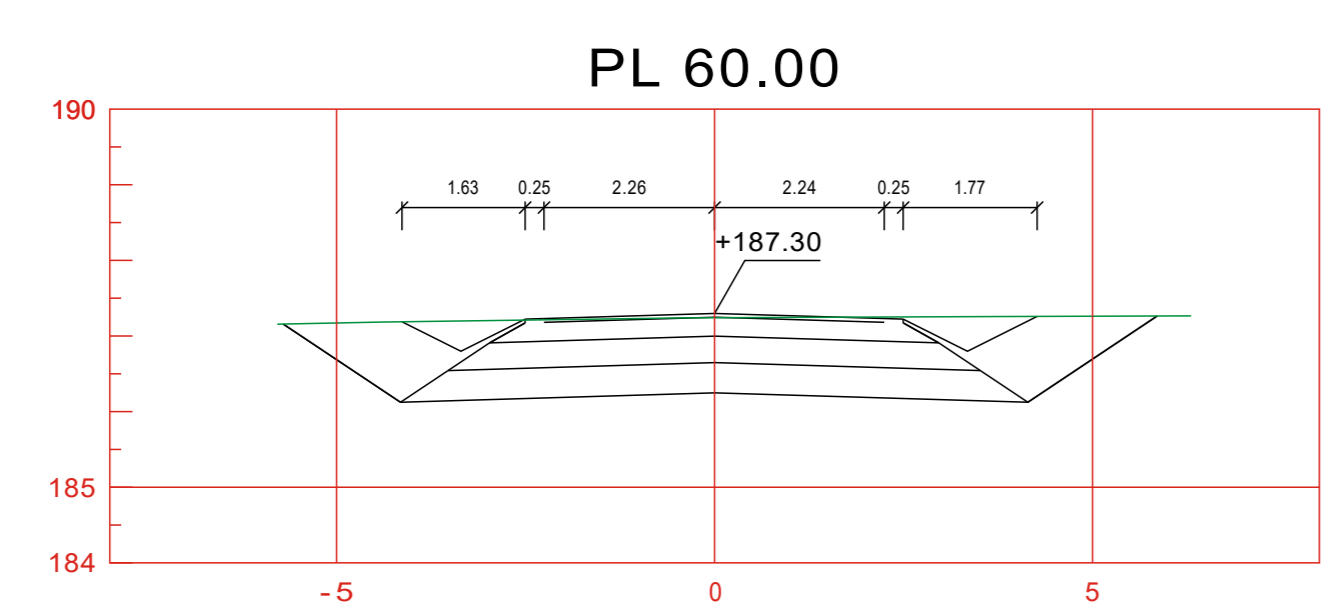
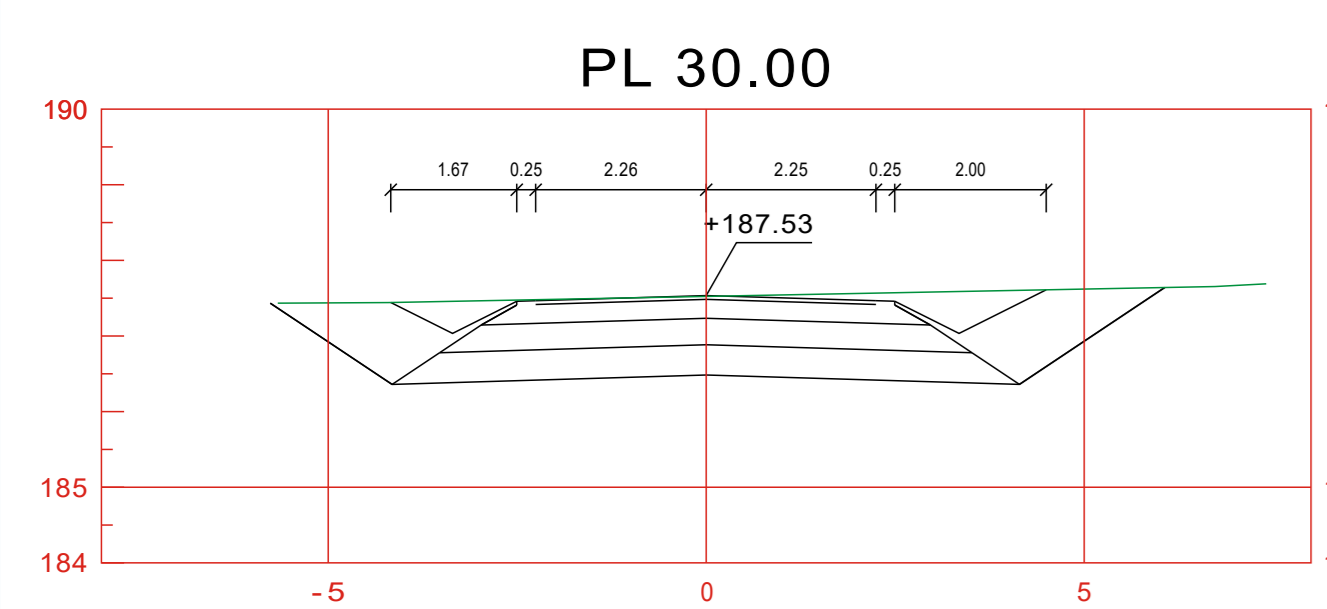
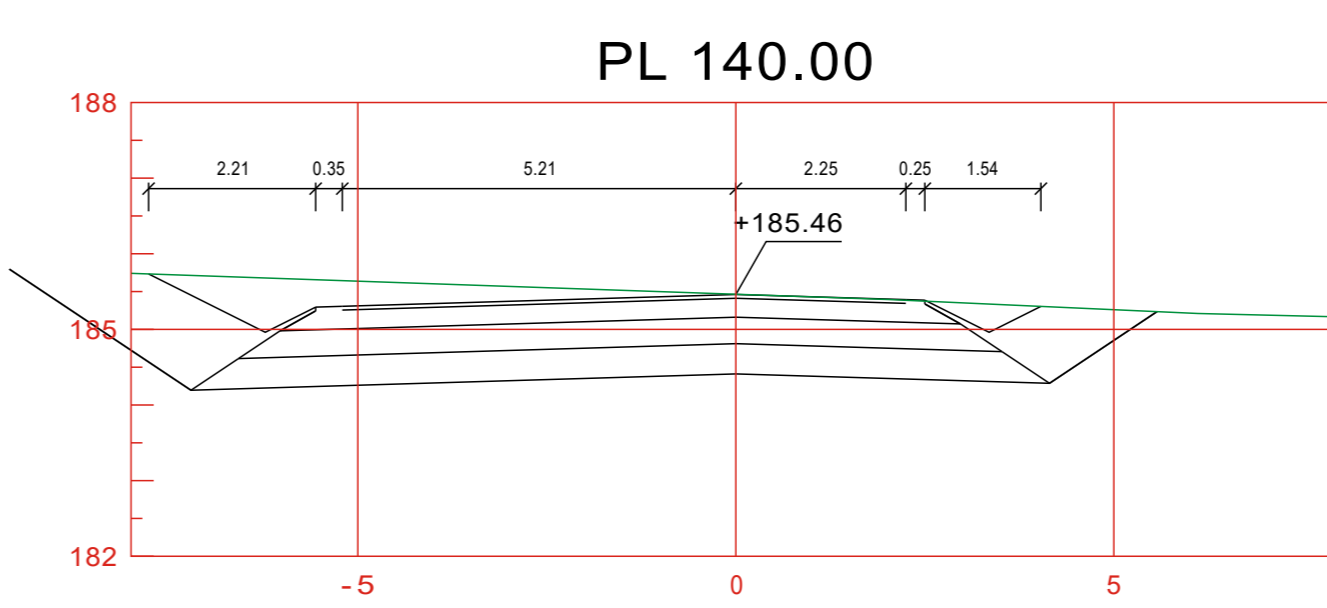
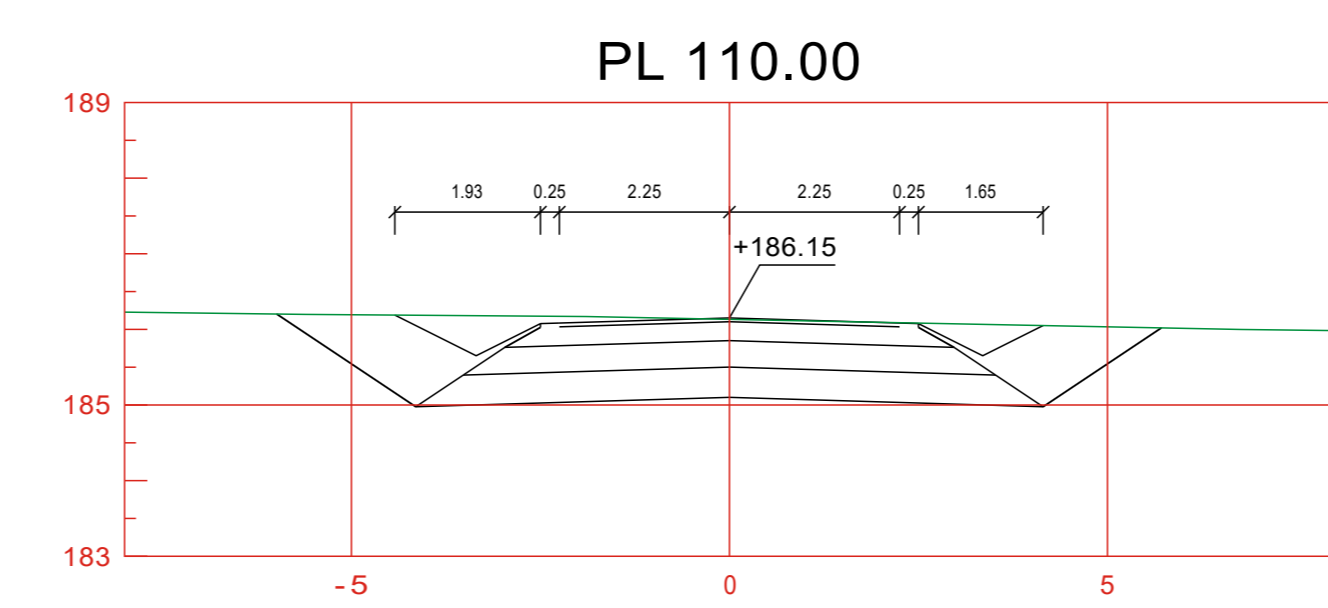
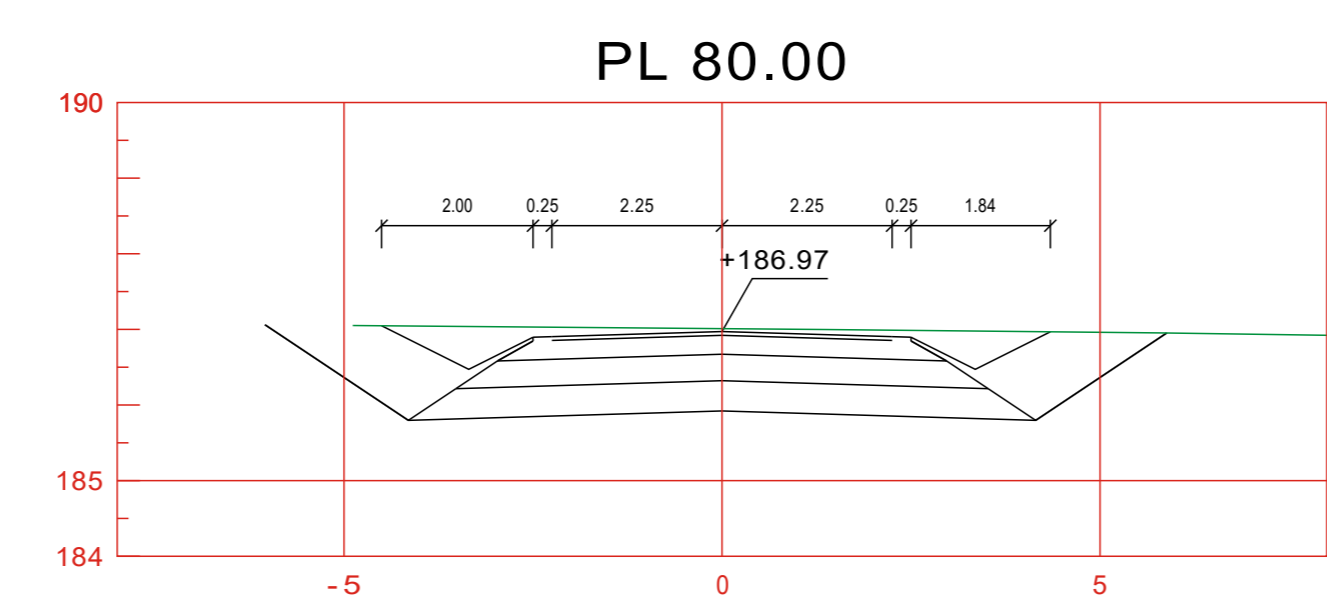
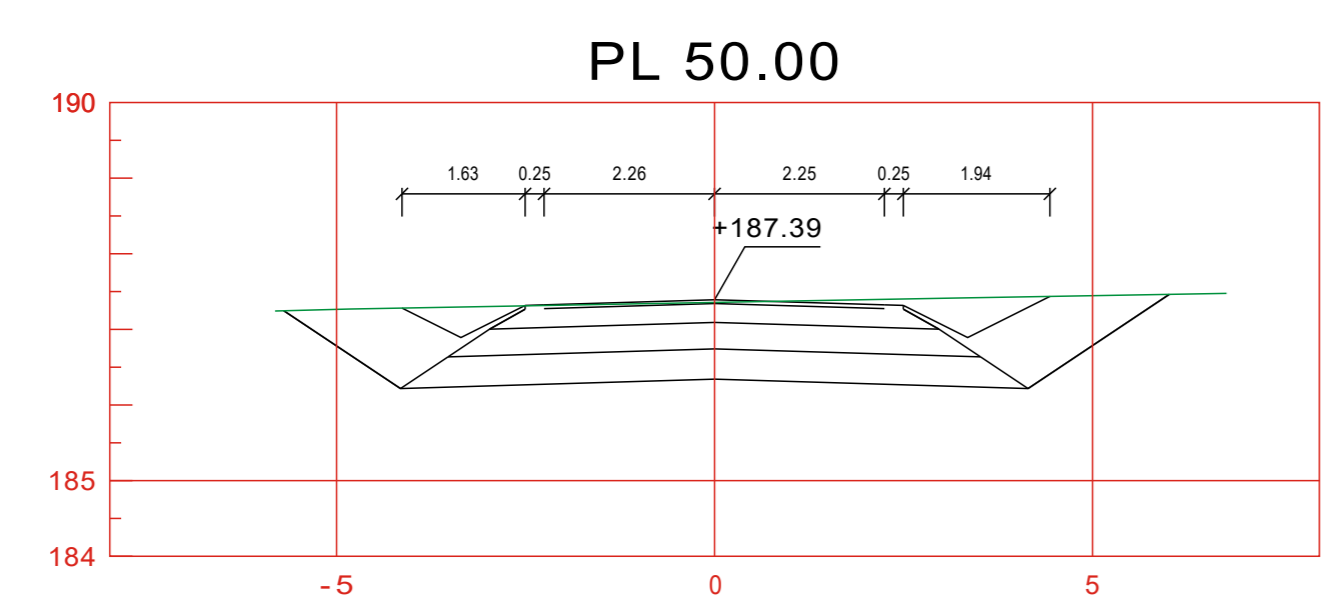
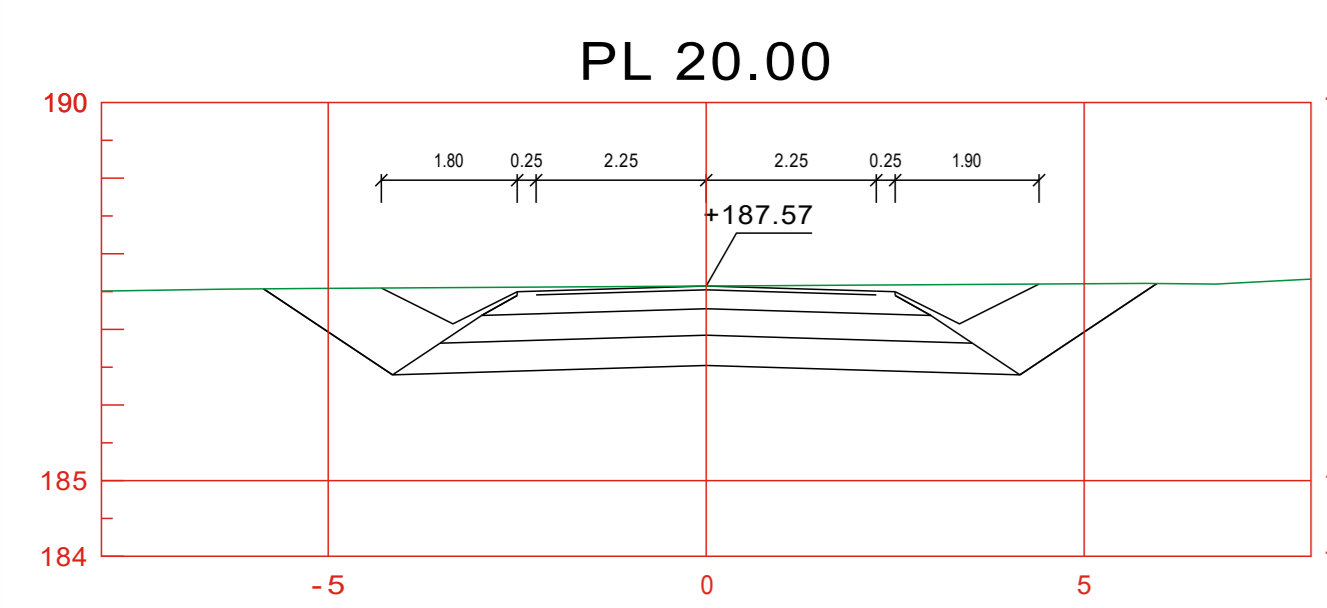
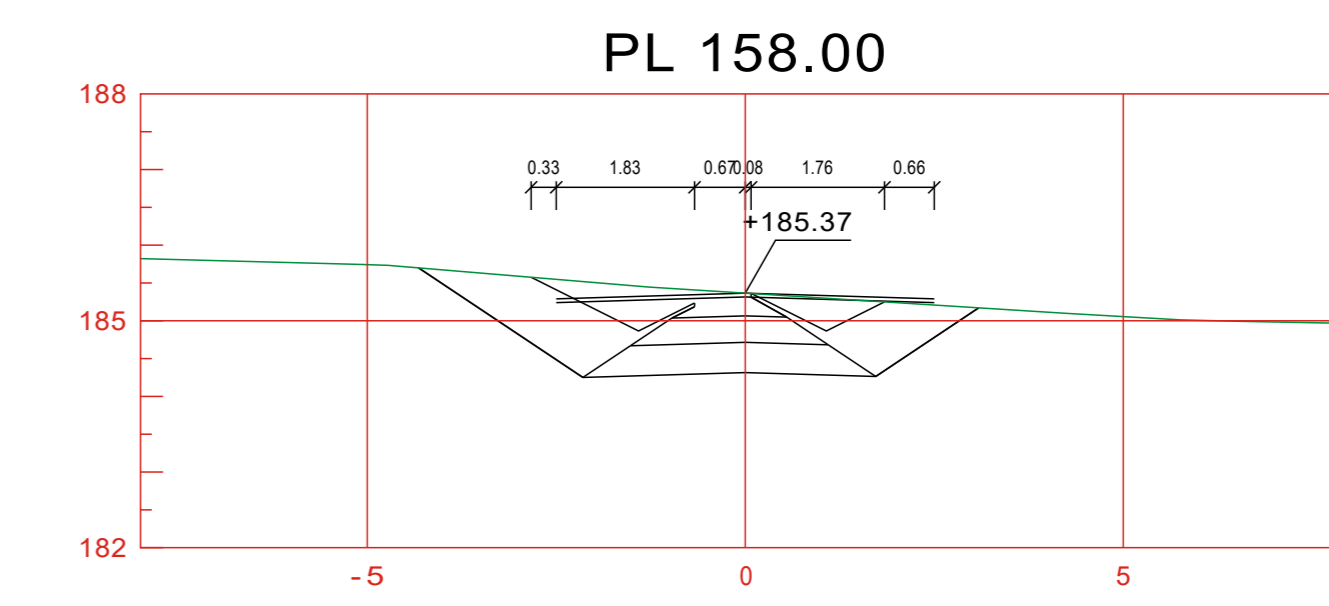
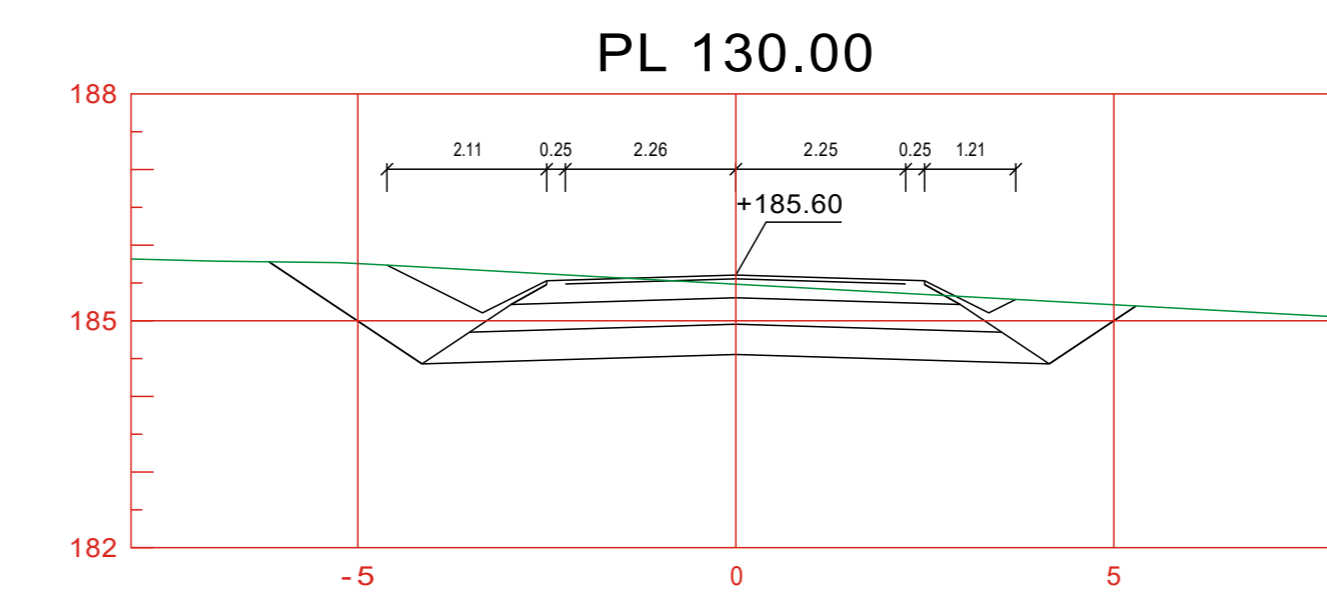
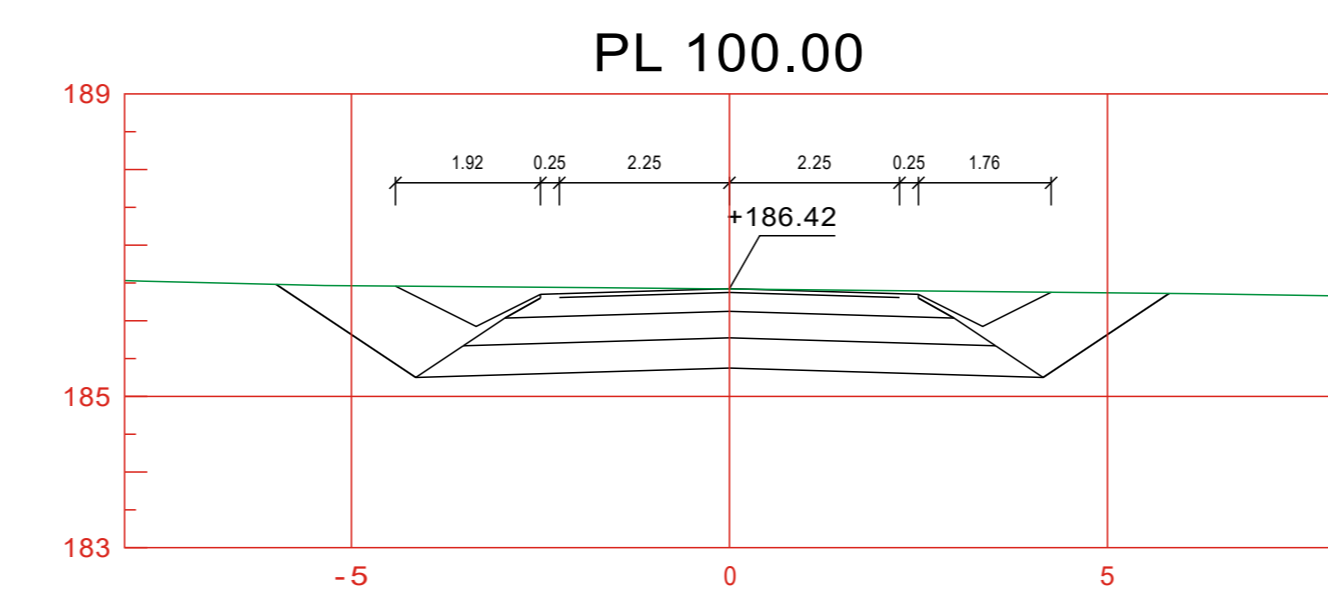
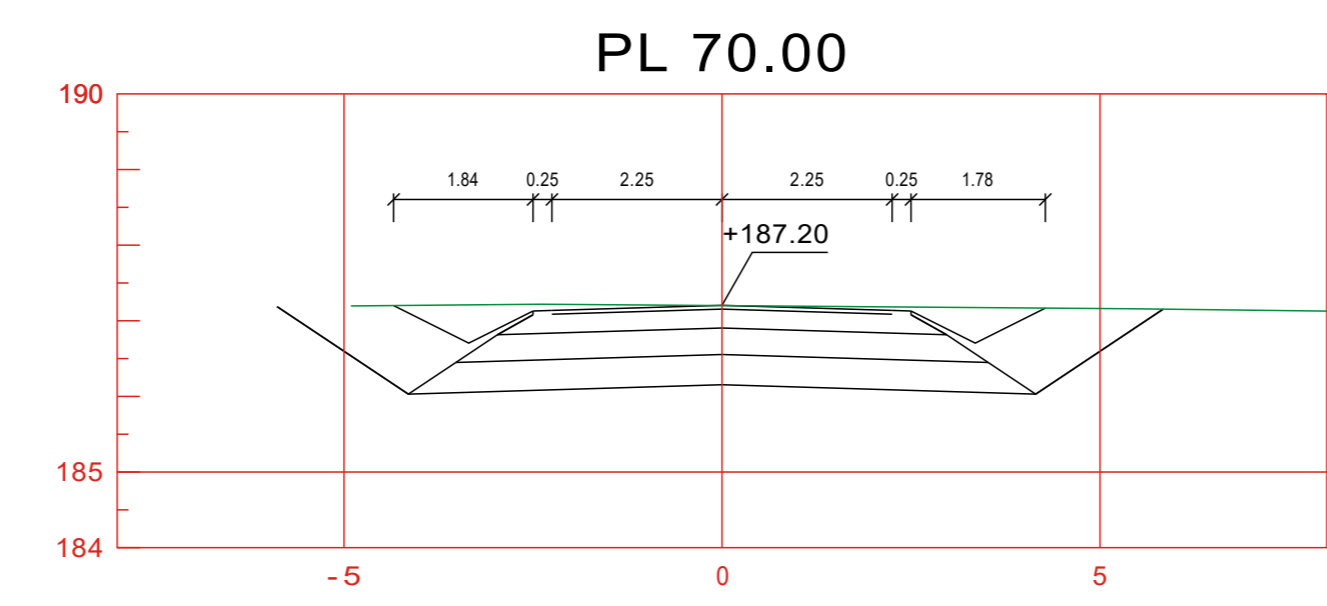
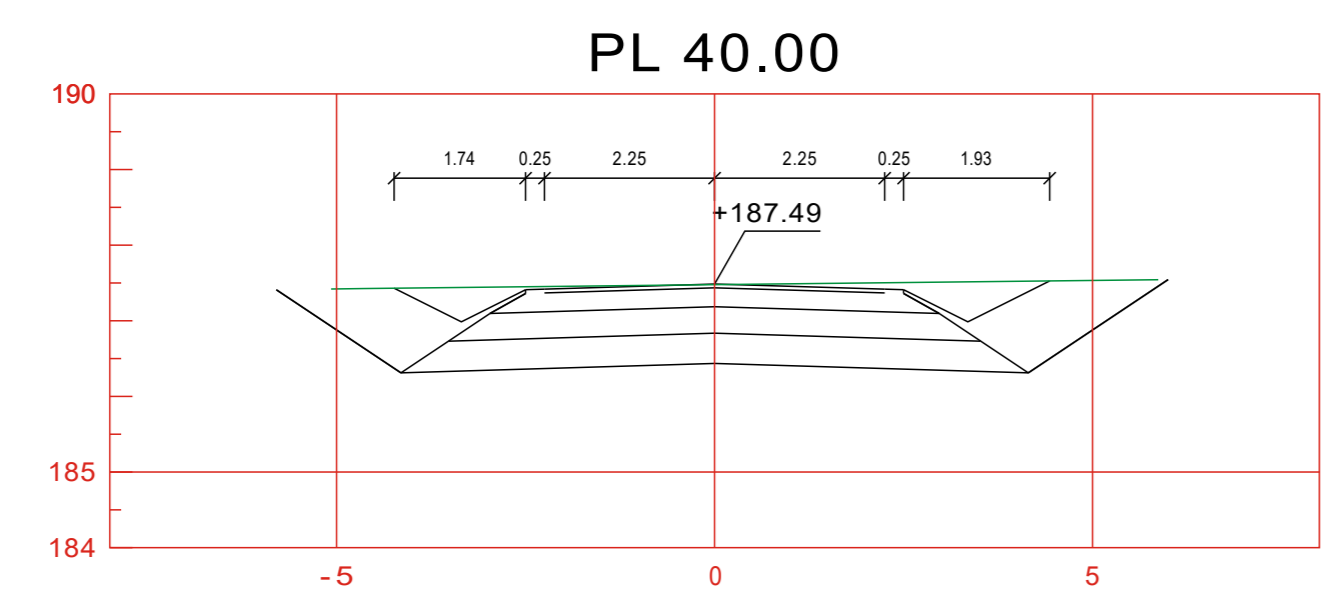
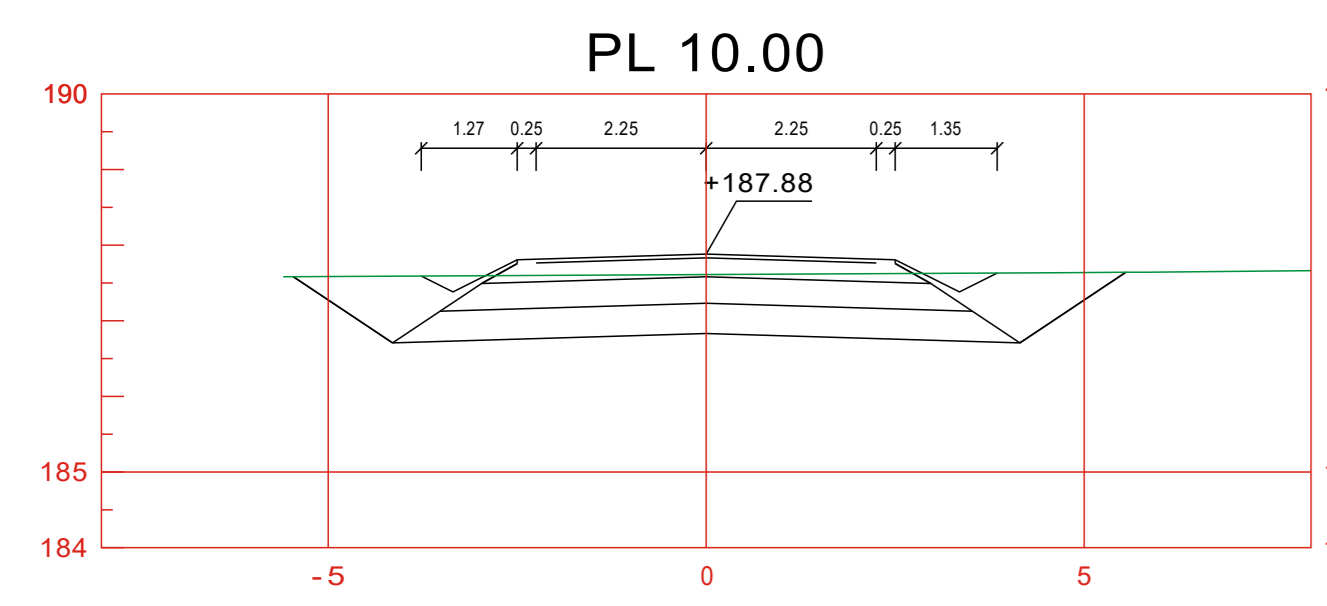
vas.
oik.

▽ 185
▽ 180
▽ 176



VESIJOHTO	LAEN KORKEUS PUTKEN MITAT, LAATU	
HULEVESIVIAMÄRI	PAALU SISÄPOHJAN KORKEUS PUTKEN MITAT, LAATU	
JÄTEVESIVIAMÄRI	PAALU KAIVOVÄLI, KALTEVUUS	
PUTKIEN PERUSTAMISTAPA PÄÄLLYSRAKENNE		
MATKA	0.00	13.11
KALTEVUUS / PYÖRISTYSSÄDE	-0.0203	-0.0028
TASAUSVIIVAN KORKEUS	178.79	178.59
MAANPINNAN KORKEUS	178.37	178.27
PAALUTUS	0	50
KAAREVUUS	R=18	Sr
AJORADAN SIVUKALTEVUUS		

RAKENNUSKOHTEEN NIMI JA OSOITE		PIIRUSTUKSEN SISÄLTÖ		MITTAKAAVAT	
Hannuksenranta		Pituusleikkaus		1:1000/1:100	
SODANKYLÄN KUNTA		SUUNN.	Sodankylässä 9.12.2020		
Tekninen osasto PL 60 * 99601 SODANKYLÄ * PUH. 0400-618770		PIIRT.	TYÖ N:O	PIIR. N:O	MUUTOS
		TARK.		4	

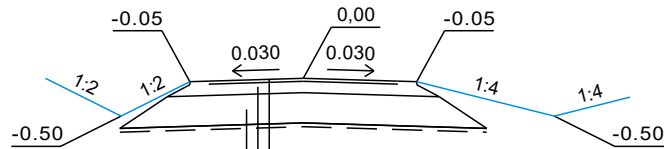
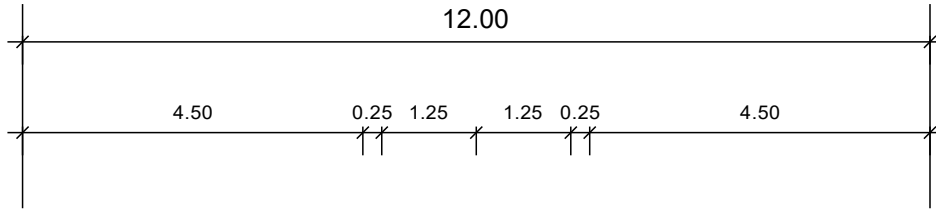


PÄÄLLYSTE	Ab 16/100	5 cm	217 MN/m ²
KANTAVAKERROS	M 0-32	25 cm	176 MN/m ²
JAKAVAKERROS	M 0-56	35 cm	106 MN/m ²
SUODATINKERROS	HK	40 cm	37 MN/m ²
SUODATINKANGAS	N 3		20 MN/m ²
YHTEENSÄ		105 cm	
	Ab	2500 MN/m ²	
	M	280 MN/m ²	
	HK	50 MN/m ²	
	E	20 MN/m ²	

RAKENNUSKOHTTEEN NIMI JA OSOITE		PIIRUSTUKSEN SISÄLTÖ		MITTAKAAVAT	
Kehtorinne		Paalukohtaiset poikkileikkaukset		1:100	
SODANKYLÄN KUNTA		SUUNN.	Sodankylässä 9.12.2020		
Tekninen osasto PL 60 * 99601 SODANKYLÄ * PUH. 0400-618770		PIIRT.	TYÖ N:O	PIIR. N:O	MUUTOS
		TARK.			

TYYPPIPOIKKILEIKKAUS PAALULTA 30

1:100



PÄÄLLYSTE	Ab 16/100	4 cm	122 MN/m ²
KANTAVAKERROS	M 0-32	15 cm	100 MN/m ²
JAKAVAKERROS	Sr	40 cm	61 MN/m ²
SUODATINKANGAS N 3			
YHTEENSÄ		59 cm	20 MN/m ²

Ab 2500 MN/m²
M 280 MN/m²
Sr 200 MN/m²
E 20 MN/m²

RAKENNUSKOHTTEEN NIMI JA OSOITE		PIIRUSTUKSEN SISÄLTÖ		MITTAKAAVAT	
Hannuksenranta-Kehtomaa kevyenliikenteenväylä		Tyypipoikkileikkaus		1:100	
SODANKYLÄN KUNTA		SUUNN.		Sodankylässä 9.12.2020	
Tekninen osasto PL 60 * 99601 SODANKYLÄ * PUH. 0400-618770		PIIRT.		TYÖ N:O	
		TARK.		PIIR. N:O	
				MUUTOS	